

# エスプスイング ADSWS



今お使いのドアを そのまま交換なしに 簡単に電動アシスト・自動化できます

- 300kgまでの開き戸を、材質問わず電動アシスト・自動化可能です。(ドア幅 800 mmの場合)
- ドア交換などの大がかりな工事は不要、AC100V コンセント接続でその日から電動アシストします。
- 開き戸を少し押すと自動で開閉します。
- オプションのスイッチやセンサーなどでも自動開閉が可能です。
- 本体内蔵センサーで安全性確保。万が一、動くドアに当たってもソフトに停止・反転します。
- AC100V 電源 OFF でドアクローザーになり、手で簡単に開けることが可能です。(防火設備対応可)
- 電源スイッチ投入後、約 1 秒で待機モードに復帰するので通行を妨げることなくご利用頂けます。
- 既存のインターホンや電気錠との連動も可能です。
- オプションの非接触スイッチやハンズフリースイッチで、ドアやスイッチに触れず開閉が可能です。
- オプションの赤外線センサーやレーザーセンサーとの併用で、より一層安全性を向上できます。
- DC ブラシレスモーター & スプリング採用で高い耐久性を実現しました。(100 万サイクルの実績値)
- 駆動部、基盤部、電源部などをユニットパーツ化することで、メンテナンス性を向上させました。
- 合理的な駆動ユニット設計により動作音は大変静かです。

エスプ株式会社 大阪営業所

〒542-0081

大阪市中央区南船場4-10-5南船場SOHOビル702

電話：06-6105-7282

FAX：06-7635-5149

担当：鈴木 090-8167-7368

メール：[esp.adms1@gmail.com](mailto:esp.adms1@gmail.com)

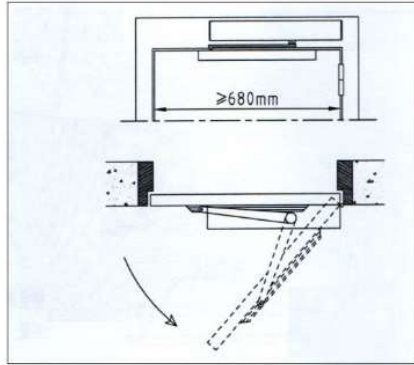


お問い合わせは⇒ <https://www.esp-automatic.com/>

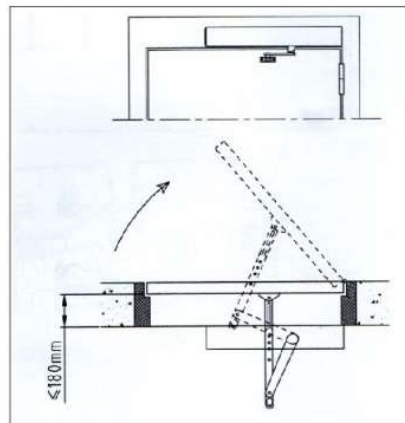


電動システム名称	エスプスイング ADSWS-02
適用可能な扉種類 / 開き角度範囲	材質問わず 片開き及び両開き扉(運動可能) / 扉閉鎖位置より 80-100° ※納まりによる
扉幅寸法と扉重量の範囲	扉幅 0.7m時 400 kg ~ 扉幅 1.4m時 100kg ( P アーム使用時 )
動作電源	AC 100V ( 50 / 60Hz 兼用 ) オプション外部バッテリー駆動可能
駆動機構	ギアBOX&DC ブラシレスモーター&スプリングユニットシステム
定格出力	100W ( 待機時 6 W )
火災報知機連動	可能(入力で開放保持)
外部錠前制御	可能 ( 解錠後の起動遅延 0-10 秒 )
最大能力	300Nm
オープニング / クロージングスピード	3-7S ( それぞれ調整可能 )
開放保持時間	約 0.5-30 秒 ( 初期設定可能 )
負荷感知機能	有り ( ドア面への負荷検知で停止・反転が可能 )
防水防塵等級	IP30 ( 防塵 2.5 mm以上・非防水 )
適用環境	-20 ~ + 45° C 以内 湿度 85%以下(結露不可)
電源OFF時の手動力	30N 以下
再起動所要時間	1 秒 ( 本体側面スイッチ ON 時から自動モード復帰までの所要時間 )
開閉可能サイクル	100 万回往復以上 ※運用実績値につき非保証値
作動音	50 デシベル以下
本体サイズ / 材質	横幅 610 mm × 出幅 128 mm × 高さ 88 mm / アルミケース・スチール焼付アーム
使用アーム形状	P アーム・Sアーム ※納まり方( 扉面付け・垂れ壁付け )により選択
本体重量	12キログラム
オプション	各種安全センサー・ワイヤレスタッチスイッチ起動・テンキー連動・ICカード連動・スマートキー連動・既存電気錠連動・既存インターホン連動・非接触スイッチ制御・アルコール消毒器連動・トイレモード対応 ※その他打合せでオプション対応可能

スライドアームタイプ



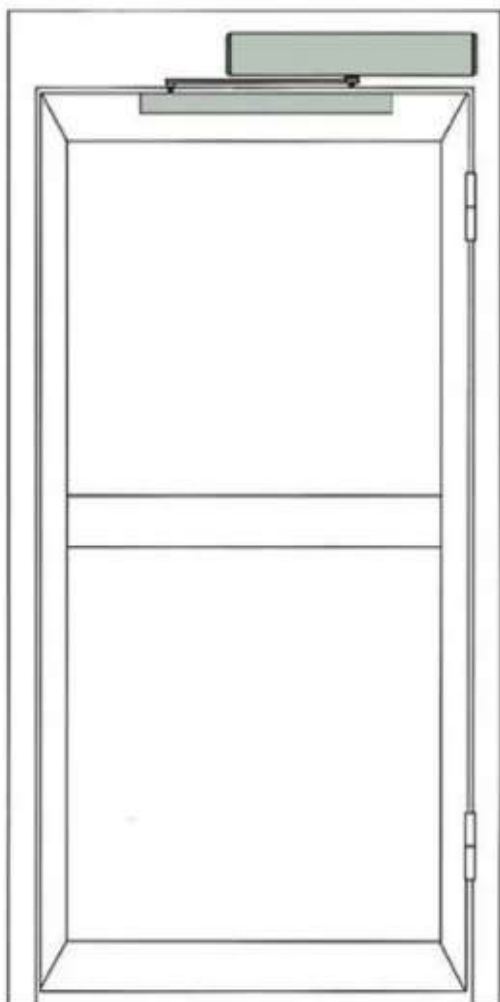
プッシュアームタイプ



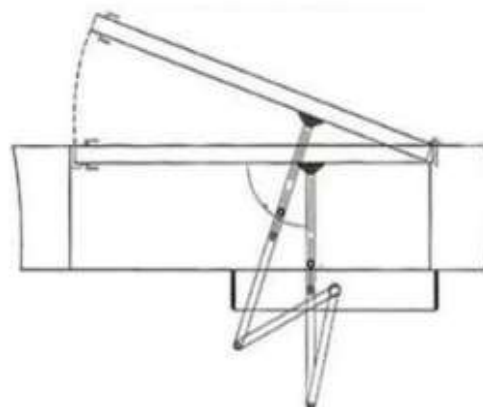
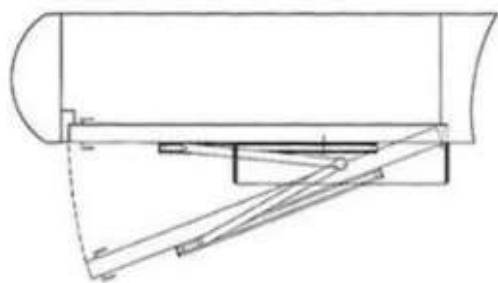
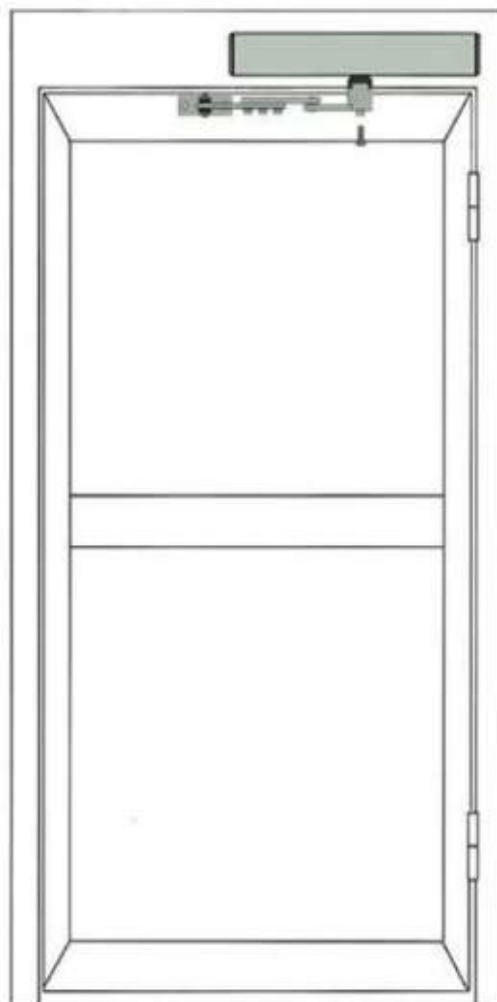
プッシュアーム(鏡面磨き鋼)

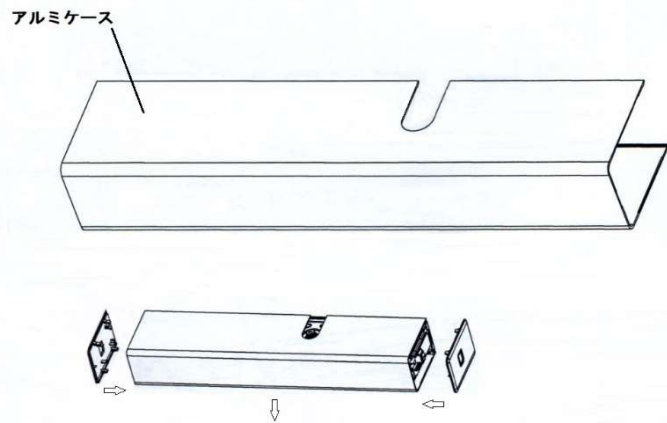
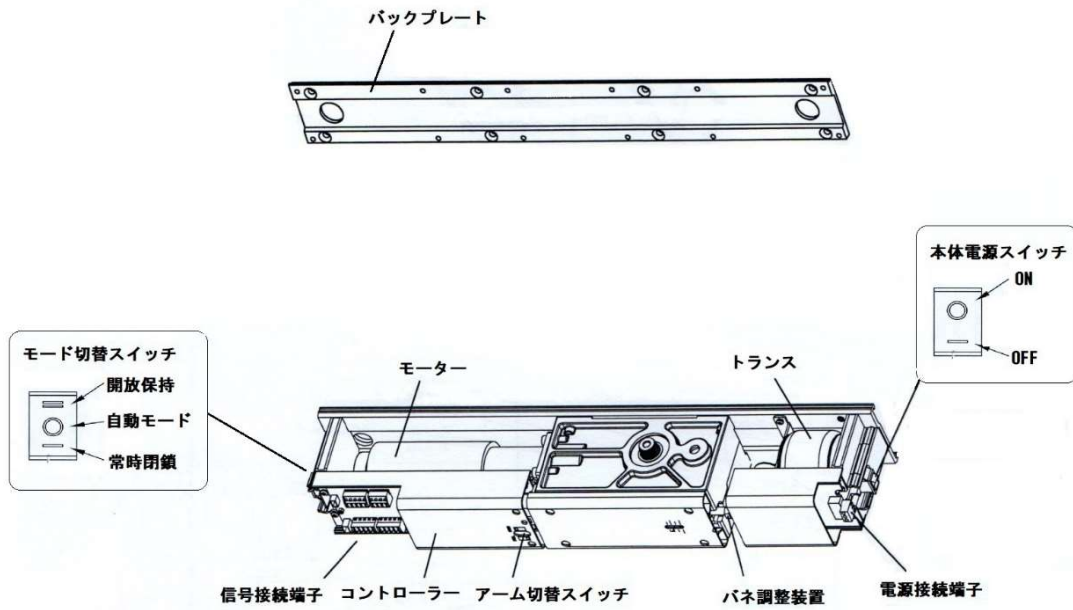


引き開きタイプ…スライドアーム



押し開きタイプ…プッシュアーム





サイズ・許容範囲

