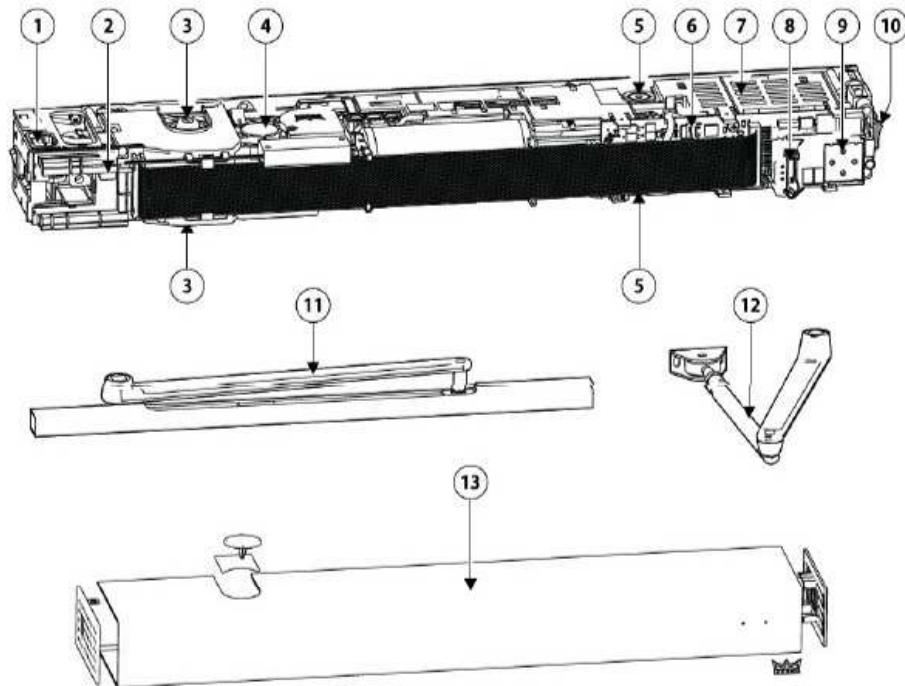


オペレーターシステム図



1. 電源プラグ (1次側電源 100V)
 2. 接続ユニット
 3. 両側に軸接続 (可能)
 4. 駆動装置 (モーター、ギア、バネ)
 5. 閉扉力の調整
 6. コントロールユニット (制御基板)
 7. スイッチング電源ユニット
 8. ドルマアップグレードカード用スロット
[*標準フルエネルギーカード]
 9. 情報表示付きユーザーインターフェース
 10. 内部プログラムスイッチ
 11. *スライドチャンネル (セット)
 12. *スタンダードアーム
 13. *本体カバー
- *別梱包品となります。

ドルマ自動機器は、施工代理店にて施工しております。



<http://www.esp-automatic.com>